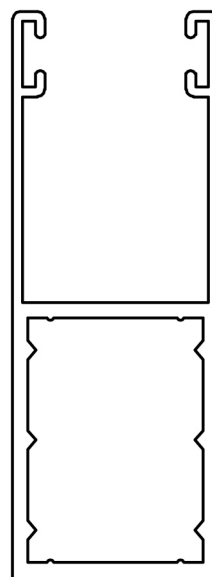
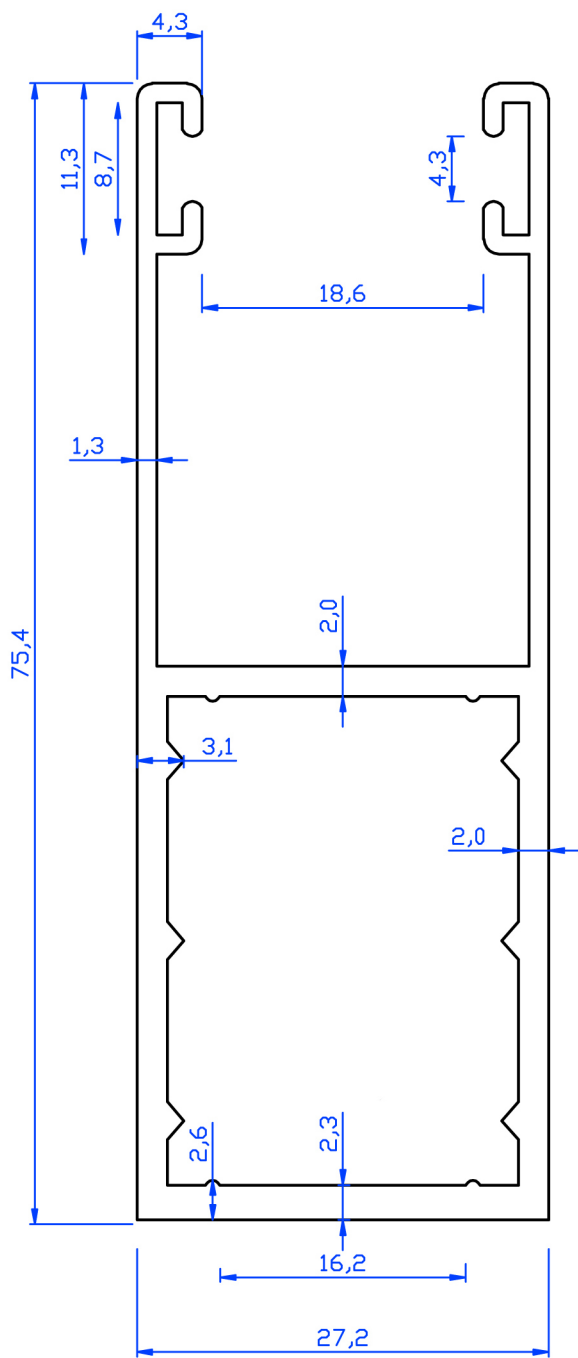


Questo documento è di proprietà della **EVER SRL**

Nè è vietata la riproduzione o la diffusione anche parziale, senza l'autorizzazione scritta di **EVER SRL**



1 : 1

Rev	DESCRIZIONE			Data
	Nome	Data	Firma	EVER SRL Via Borzoli 39/128 P 16153 GENOVA
Approvato				
Disegnato				Titolo / Denominazione
	Area (mm ²)			
	Massa (gr/m)			SCALA 1 : 20
Tolleranze dimensionali secondo UNI EN 755-9:2008	Perimetro ext (mm)			
	Perimetro tot (mm)			